

000023



ПЕРЕЙТИ В КАТАЛОГ

НОВЫЕ СИСТЕМЫ ЭЛЕКТРОНИКИ

Производство и контрактная разработка электроники и автоматизированных систем управления на транспорте

Телефон: +7 920 322-40-16

Электронная почта: info@nse-online.com

Сайт: www.nse-online.com

Техническое описание

АСУ Реле 2.2 – программируемое пользователем реле, которое может выполнять следующие функции:

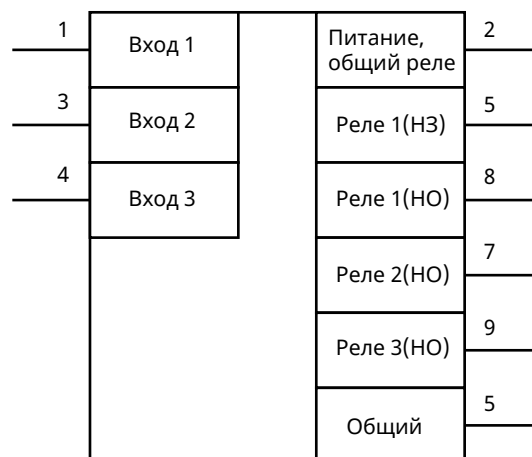
- Реле времени
- Бистабильное (импульсное) реле
- Монитор напряжения и частоты
- Управление реле стартера

Содержит одну мощную группу переключающих контактов и две дополнительных группы нормально открытых контактов (см. "информация для заказа"). АСУ Реле выпускается для бортсети с номинальным рабочим напряжением 12 или 24 В.



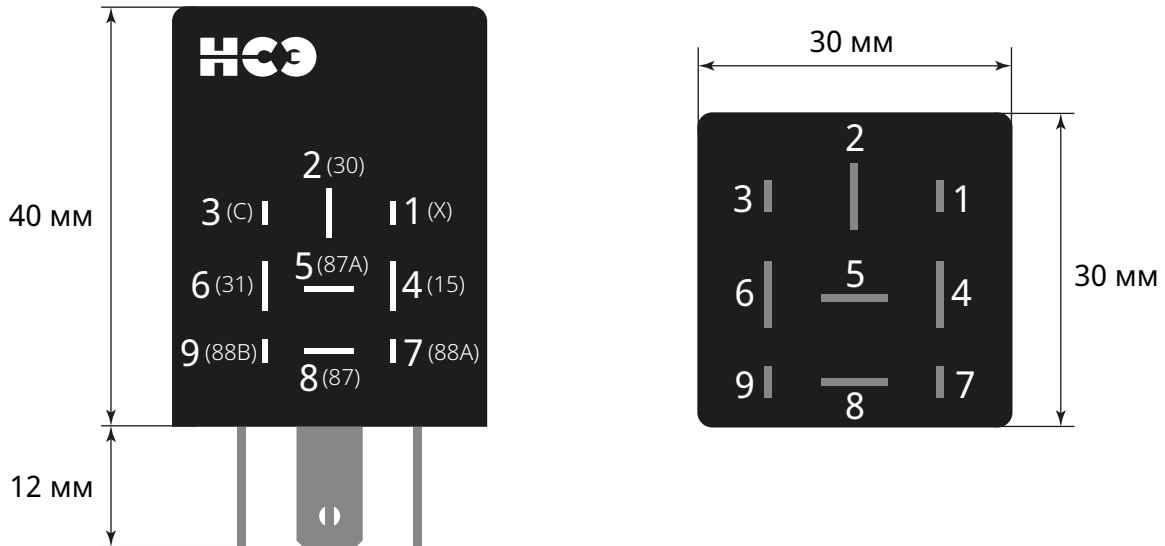
Расположение и назначение контактов

3 (С) (вход 2) 	2 (30), Питание 	1 (X) (вход 1)
6 (31, общий) 	5 (87А, реле, НЗ) 	4 (15, вход 3)
9 (88В) (реле 3 (НО), вход 5) 	8 (87, реле, НО) 	7 (88А) (реле 2 (НО), вход 4)



- 1 (X) - вход 1, дискретный или аналоговый, с "подтяжкой" к клемме "+" питания устройства
 2 (30) - контакт силового реле (30, общий) и клемма "+" питания устройства
 3 (С) - вход 2, дискретный или аналоговый, с "подтяжкой" к клемме "+" питания устройства
 4 (15) - вход 3, дискретный или аналоговый
 5 (87А) - контакт силового реле (87А, нормально замкнутый)
 6 (31) - контакт питания общий
 7 (88А) - контакт дополнительного реле 1 (нормально разомкнутый), вход 4, дискретный или аналоговый
 8 (87) - контакт силового реле (87, нормально разомкнутый)
 9 (88В) - контакт дополнительного реле 2 (нормально разомкнутый), вход 5, дискретный или аналоговый

Габариты



Технические параметры

Параметр	Стандарт «С»	
Напряжение питания номинальное	12 В	24 В
Диапазон напряжения питания	7,5...18 В	14,5...36 В
Максимальный коммутируемый ток*	20 А (контакты 5, 8) 3 А (контакты 7, 9)	20 А (контакты 5, 8) 3 А (контакты 7, 9)
Ток потребления (включенное состояние)	150 мА	80 мА
Ток потребления (включенное состояние)**	2 мА	
Время включения / выключения***	5 мс	
Задержка включения / выключения****	10 - 500 мс	
Диапазон рабочих температур	от -40°C до +55°C	

* для контактов 7 и 9 электронных реле указан суммарный ток и при нелинейной нагрузке (лампы накаливания) её характеристики должны выбираться в соответствии с указанными пределам

** зависит от функциональности программы устройства

*** время включения и выключения электромагнитного реле

**** время реакции на внешние события в зависимости от требуемого алгоритма работы и точности измерения состояния, времени, частоты или напряжения

Примечание:

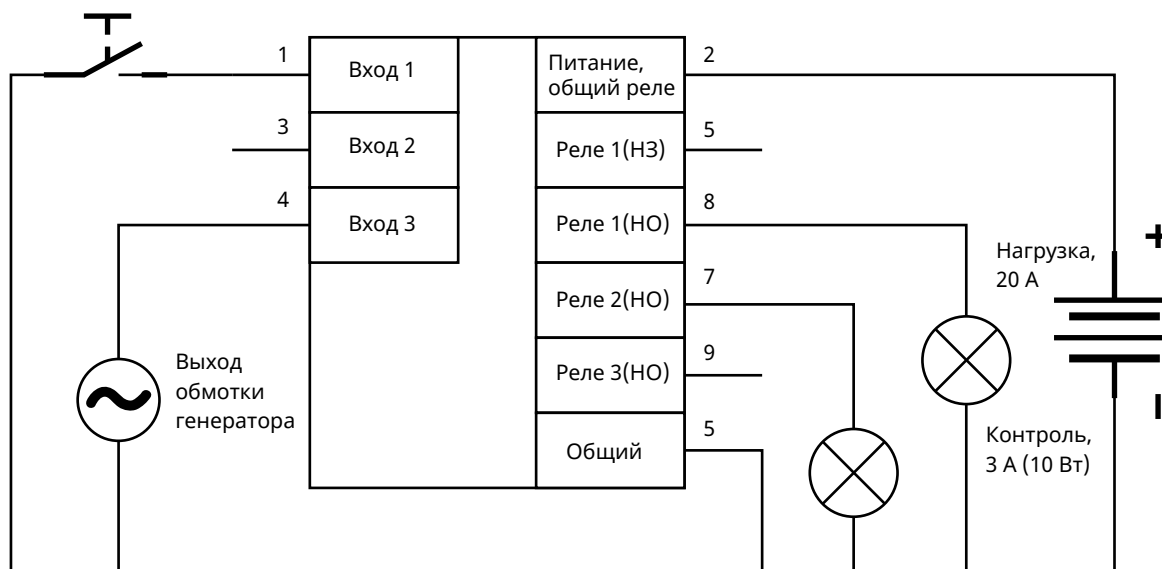
При работе на нестандартную нагрузку (мощные двигатели, зарядка аккумуляторов) могут потребоваться дополнительные элементы защиты, поставляемые опционально. Подробные рекомендации по применению подобных нагрузок вы можете получить в техническом отделе производителя.

Примеры использования

АСУ Реле 2.2 как контролер включения нагрузки в зависимости от оборотов генератора:

1. При включении питания устройства все контакты реле устанавливаются в нормальное (исходное) состояние.
2. Устройство постоянно измеряет частоту сигнала, подаваемую на вход 3.
3. Если частота превышает заданное значение (например 4000 об/мин), то разрешается включение и отключение нагрузки одноимённой кнопкой.
4. Задействованные контакты реле устройства перейдут во включённое состояние (подключат нагрузку и включают индикаторную лампу "контроль") после нажатия и отпускания кнопки и только в случае, если частота сигнала на входе 3 превышает заданную. При повторном нажатии и отпуске кнопки или падении частоты на входе 3 ниже заданной (например 3400 об/мин) задействованные контакты реле вернутся в нормальное (исходное) состояние.
5. Дополнительные входы можно использовать для контроля напряжения на нагрузке или аккумуляторной батарее.

Кнопка включения нагрузки



Информация для заказа

Номер заказа	Описание
000023.100	полная версия в соответствии со спецификацией, номинальное рабочее питание 24 В
000023.100-12	полная версия в соответствии со спецификацией, номинальное рабочее питание 12 В
000023.200	не устанавливается реле 2 (контакт 7) и реле 3 (контакт 9), номинальное рабочее питание 24 В
000023.200-12	не устанавливается реле 2 (контакт 7) и реле 3 (контакт 9), номинальное рабочее питание 12 В