

000038



ПЕРЕЙТИ В КАТАЛОГ

НОВЫЕ СИСТЕМЫ ЭЛЕКТРОНИКИ

Производство и контрактная разработка электроники и автоматизированных систем управления на транспорте

Телефон: +7 920 322-40-16

Электронная почта: info@nse-online.com

Сайт: www.nse-online.com

Техническое описание

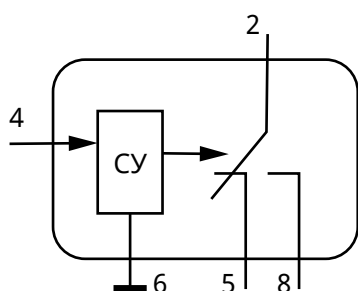
АСУ Реле 1.0 – программируемое пользователем реле, которое может выполнять следующие функции:

- Реле времени
- Бистабильное (импульсное) реле
- Монитор напряжения и частоты
- Управление реле стартера

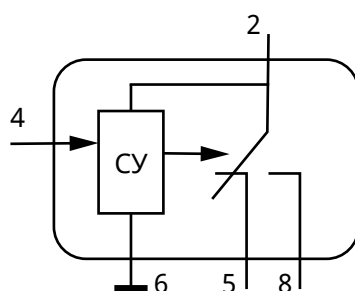
Мощная контактная группа способна коммутировать до 20 А в стандартном исполнении («С»), до 30 А в исполнении с высокой мощностью («М»). АСУ Реле выпускается для бортсети с номинальным рабочим напряжением 12 или 24 В.



Топология



Вариант 1



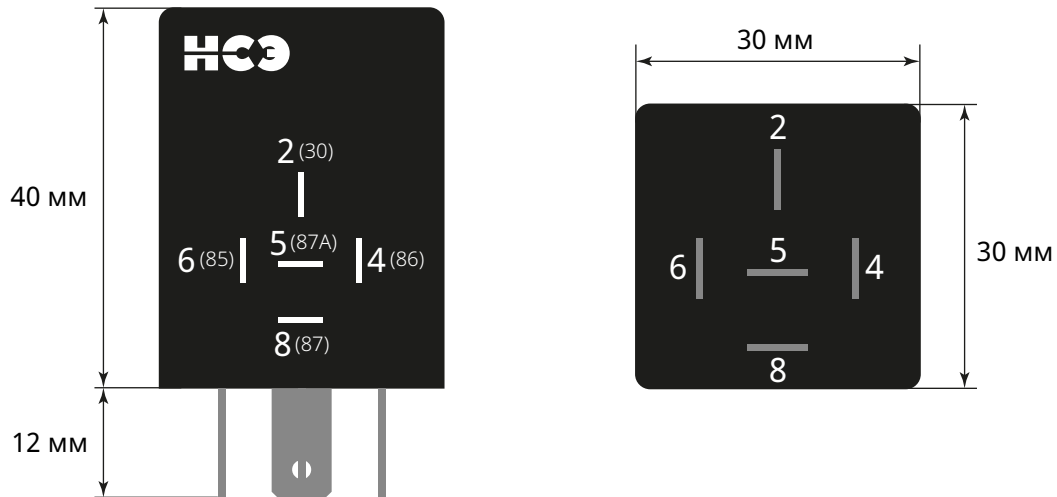
Вариант 2

- 2 (30) - Питание (IN)
- 8 (87) -Normally разомкнутый контакт (НО)
- 5 (87A) -Normally замкнутый контакт (НЗ)
- 4 (86) - Вход управления (цифровой / аналоговый)
- 6 (85) - Общий минус (GND)

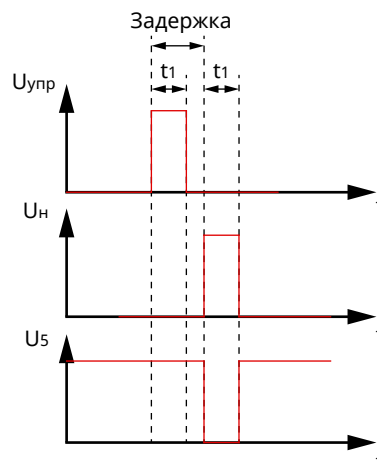
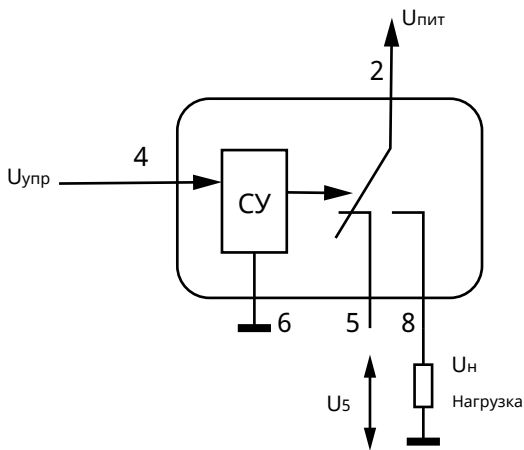
Технические параметры

Параметр	Варианты исполнения			
	Стандарт «С»		Высокой мощности «М»	
Номинальное напряжение питания	12 В	24 В	12 В	24 В
Диапазон постоянных рабочих напряжений	6,8...15,6 В	13,9...31,2 В	6,9...15,5 В	14,1...32 В
Максимальный коммутируемый ток	20 А / 14 В (НЗ) 20 А / 14 В (НО)	20 А / 24 В (НЗ) 20 А / 24 В (НО)	30 А / 14 В (НЗ) 30 А / 14 В (НО)	30 А / 24 В (НЗ) 30 А / 24 В (НО)
Ток потребления (включенное состояние)	140 мА	73 мА	140 мА	73 мА
Ток потребления (выключенное состояние)	7 мА	7 мА	7 мА	7 мА
Время включения / выключения	5 мс	5 мс	5 мс	5 мс
Диэлектрическая прочность	500 В	500 В	500 В	500 В
Диапазон рабочих температур	от -40°С до +85°С	от -40°С до +85°С	от -40°С до +85°С	от -40°С до +85°С
Механическая износоустойчивость	1 млн переключений	1 млн переключений	1 млн переключений	1 млн переключений
Номер заказа	000038.100-12	000038.100	000038.200-12	000038.200

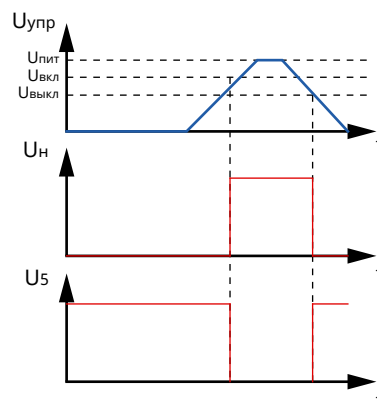
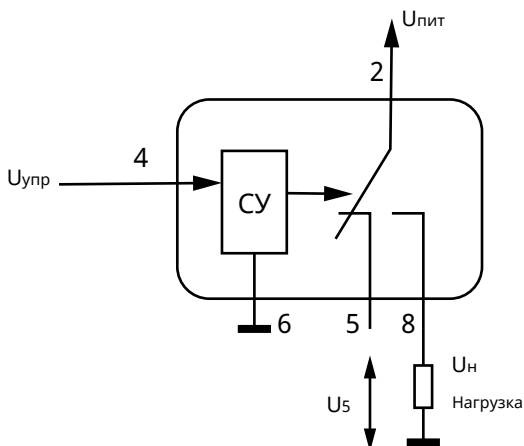
Габариты



Примеры использования



Реле задержки



Монитор напряжения